

## TGS8410 메탄 검지용 가스센서

### 특징 :

- 저소비전력
- 메탄에 고감도
- 긴 수명

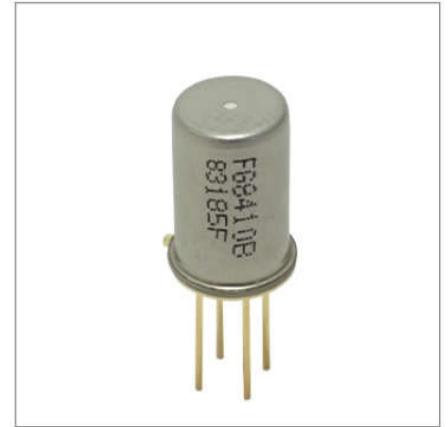
### 응용 예 :

- 휴대용, 소형 메탄가스 검지기
- 전자식 가스 경보기
- 천연가스 자동차의 가스 누설 검지
- 천연가스 파이프라인의 가스 누설 검지

감(感) 가스 소자는, MEMS기술을 이용해 실리콘 기판 위에 형성된 히터와 그 지지 기판 위에 형성된 금속 산화물 반도체로 구성되어 있습니다. 소비전력은 0.087mW(평균값)로 매우 작고, 전기 절약·전지 구동 기기에 응용도 가능합니다.

공기 중에 검지 가능한 가스가 존재하면 가스 농도가 높아질 수록 센서의 전기 전도율이 높아집니다. 간단한 전기 회로를 이용하여, 이러한 전기 전도율의 변화를 가스 농도에 대응한 전압출력 신호로 변환할 수 있습니다.

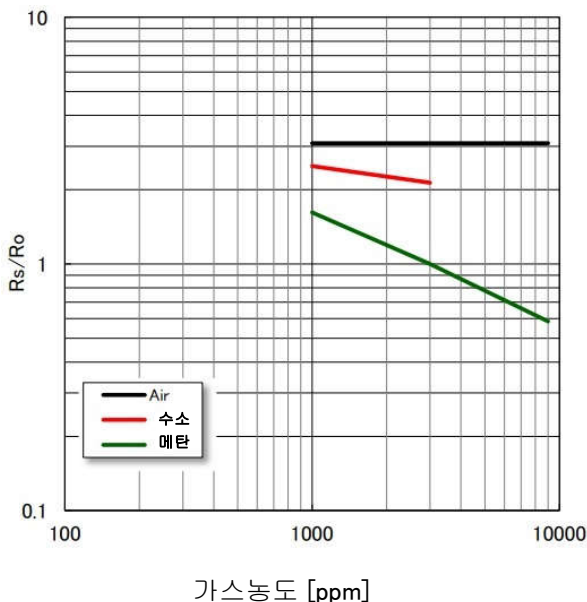
TGS8410은 알코올 등의 간섭가스의 영향을 제거하기 위해 필터 캡이 부착되어 있어 메탄 가스에 고선택적인 가스 감도 특성을 나타냅니다. 특히 가혹한 환경이 상정되는 가정용 가스 누설 검지기에는 이상적인 센서입니다.



### 감도특성 :

아래의 그래프는 당사의 표준 시험조건(뒷면 참조)에서 측정된 대표적인 감도특성을 표시하였습니다. 세로(y)축은 센서저항비  $R_s/R_o$ 를 표시하며,  $R_s$ ,  $R_o$ 는 다음과 같이 정의하였습니다.

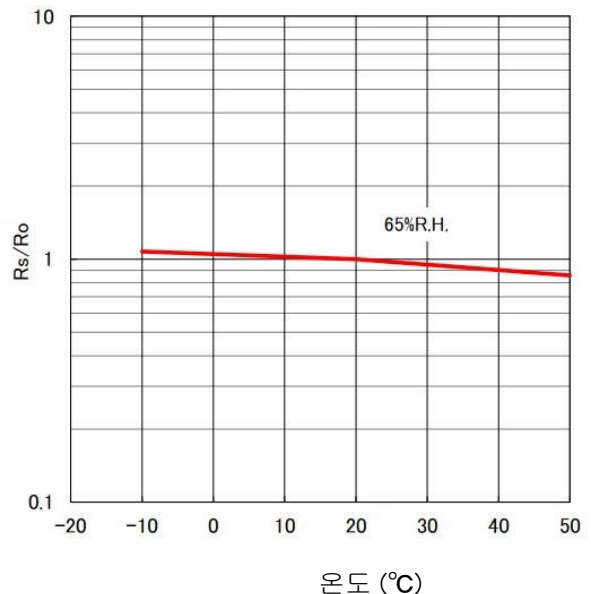
$R_s$  = 각종 농도의 가스중에서의 센서저항치  
 $R_o$  = 메탄 3,000ppm중에서의 센서저항치



### 온도 의존성 :

아래의 그래프는 대표적인 온도 의존성을 표시하였습니다. 세로(y)축은 센서저항비  $R_s/R_o$ 를 표시하며,  $R_s$ ,  $R_o$ 는 다음과 같이 정의하였습니다.

$R_s$  = 메탄 3,000ppm을 포함한 각종 온도 하에서의 센서 저항치  
 $R_o$  = 메탄 3,000ppm을 포함한 20°C 65% R.H. 하에서의 센서 저항치

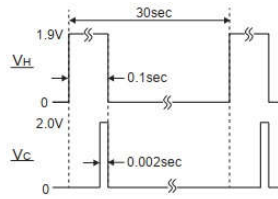


### 기본측정회로 :

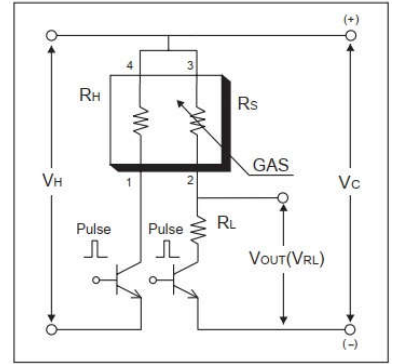
이 센서의 내장 히터로 연결되는 Pin #1과 4 사이에, 30초 주기의 히터 전압(V<sub>H</sub>)을 펄스(pulse) 인가함으로써 감(感)가스 소자가 가열됩니다. 1주기 분의 V<sub>H</sub> 인가에 대해서는, 처음 0.1초에는 1.9V를 인가하고 나머지 29.9초 동안은 인가하지 않고 0V로 합니다.

회로 전압(V<sub>C</sub>)은 직렬로 접속되어 있는 센서 저항(R<sub>S</sub>)과 센서에 부하저항(R<sub>L</sub>)의 양단에 V<sub>H</sub> 펄스 인가가 종료되기 직전인 0.002초 동안만 2.0V를 펄스 인가하고, 그 다음 V<sub>C</sub> 펄스 인가까지는 0V로 합니다. 0.002초간의 V<sub>C</sub> 펄스 인가 중에 센서 출력(V<sub>OUT</sub>)을 측정을 합니다. (타이밍 차트 참조) 센서 저항(R<sub>S</sub>)의 전극간은 Pin #2와 3에 연결되어 있습니다.

측정 회로도 중에서 센서 기호의 각 단자의 숫자는 치수 도면 속에 기재된 각 Pin 번호에 대응하고 있습니다.



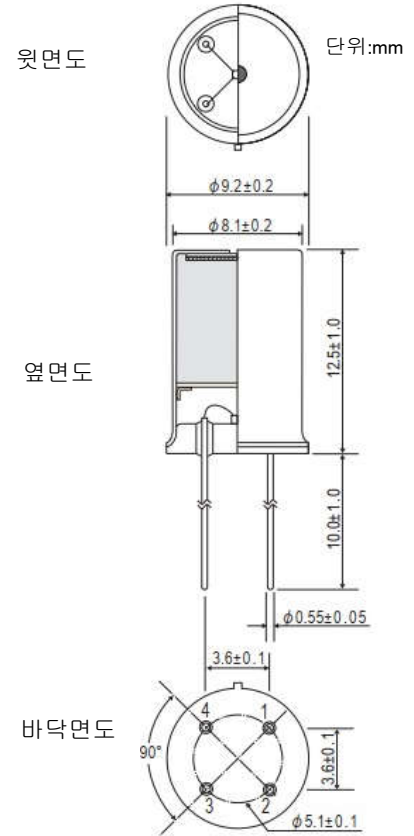
타이밍 차트



### 규격 :

Sensor Model No.		TGS8410	
검지 원리		산화물 반도체식	
표준 Package		메탈(Metal)	
대상가스		메탄	
검지범위		1 ~ 25%LEL	
표준회로조건	히터 전압	V <sub>H</sub>	V <sub>H</sub> H=1.9V ± 3% DC, 0.1s V <sub>H</sub> L=0.0V, 29.9s
	회로전압	V <sub>C</sub>	2.0V ± 2% DC Pulse
	부하저항	R <sub>L</sub>	가변 (2kΩ min)
표준시험조건 하에서의 전기특성	히터 저항	R <sub>H</sub>	약 60Ω (실온에서)
	히터 전류	I <sub>H</sub>	12.7 ~ 15mA (V <sub>H</sub> =1.9V 일 때)
	히터 소비전력	P <sub>H</sub>	0.087mW (평균값)
	센서 저항	R <sub>S</sub>	3 ~ 160kΩ (3000ppm 메탄 중)
감도 (R <sub>S</sub> 의 변화율)		0.48 ~ 0.68	$\frac{R_S(3000ppm)}{R_S(1000ppm)}$
표준시험조건	시험가스조건	메탄 분위기 20±2℃, 65±5%R.H.	
	회로조건	상기 표준회로 조건과 동일	
	시험 전 안정화 시간	3일간 이상	

### 구조 및 치수 :



Pin 접속 :

- 1: 히터
- 2: 센서 전극(-)
- 3: 센서 전극(+)
- 4: 히터

센서저항(R<sub>S</sub>)은 V<sub>OUT</sub> (V<sub>R<sub>L</sub></sub>)의 측정값에 의해, 다음의 식을 이용하여 계산할 수 있습니다. :

$$R_S = \left( \frac{V_C}{V_{RL}} - 1 \right) \times R_L$$



본 제품을 구입할 때는 QR 코드로 승낙 사항을 확인해주시시오.

[https://www.figaro.co.jp/en/pdf/Limited\\_Warranty\\_en.pdf](https://www.figaro.co.jp/en/pdf/Limited_Warranty_en.pdf)

본 자료의 내용과 제품사양은 성능향상을 위해 예고 없이 변경될 수 있습니다.

### FIGARO ENGINEERING INC.

1-5-11, SENBANISHI, MINO, OSAKA, JAPAN  
TEL : (81) 72-728-2044  
E-mail : figaro@figaro.co.jp  
<http://www.figaro.co.jp>

### 경운무역

서울특별시 강북구 도봉로 328, 가든타워 1811호  
TEL : (02) 998-1765 FAX : (02) 996-4705  
E-mail : kw@kyungwoon.net  
<http://www.kyungwoon.net>